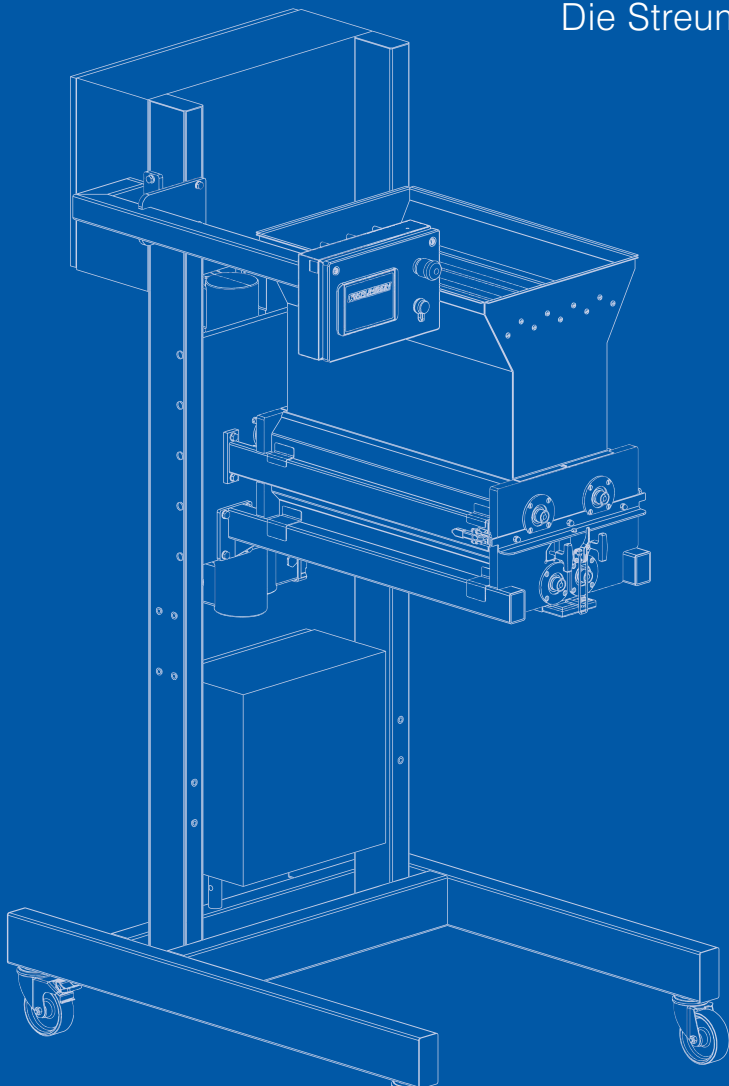




USS1-S2

# STREUSELSTREUSYSTEM

Die Streumaschine zum Aufbringen von Streuselmasse



*gleichmäßig*

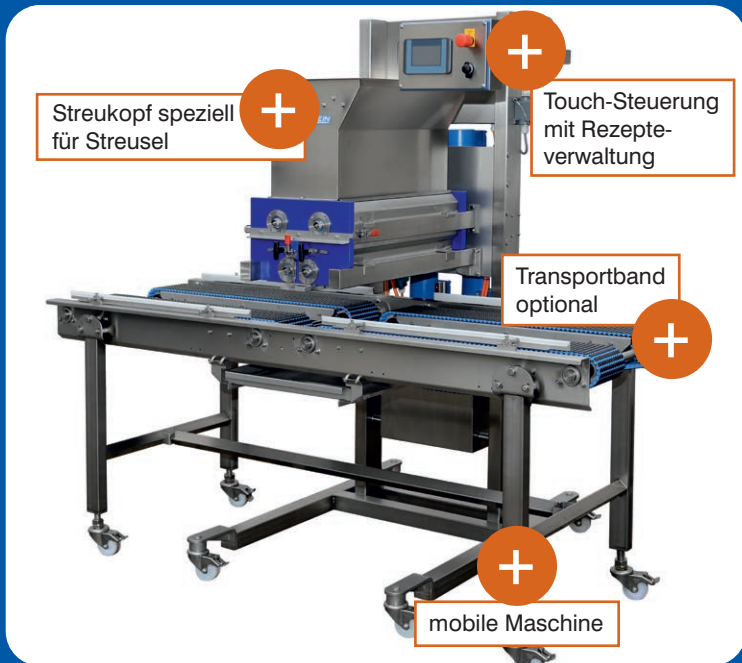
*stufenlos*

*flexibel*

 made  
in  
Germany

 **KRUMBEIN**  
food in process





## VORTEILE / BENEFITS

- ✓ mit und ohne Transportband erhältlich
- ✓ stufenlose Regelung der Streuintensität
- ✓ ohne Transportband Einsatz über externer Linie möglich
- ✓ Einflussnahme auf die Form der Streusel (sehr fein oder grob) durch Geschwindigkeitsregelung der einzelnen Streuwalzen
- ✓ leichte Demontage der wichtigsten Maschinenteile zur effektiven Reinigung – ohne Werkzeug –
- ✓ Reinigung in der Spülmaschine



## HAUPTMERKMALE

- ▶ einfache Bedienung
- ▶ Streugerät zum gleichmäßigen Aufstreuen von Streumasse
- ▶ Konsolbauweise (C-Frame)
- ▶ Hygienisches Design
- ▶ Handwerklich wirkendes Streubild



## OPTIONEN / AVAILABLE OPTIONS

- ▶ Transportband sowohl für Backbleche (Mattenketten) als auch für Produkte möglich (Rundriemen)
- ▶ die Maschine ohne Transportband kann über einem externen Band eingesetzt werden
- ▶ Verkettung mit anderen Maschinen möglich



## PRODUKTGALERIE / PRODUCT GALLERY



## KRUMBEIN rationell GmbH & Co. KG

Bäckerei- und Konditorei-Technik, Maschinenbau  
An der Schaltstation 3b  
99891 Bad Tabarz / Thüringen

Telefon: +49 (0)36259 58015  
E-Mail: [info@krumbein-rationell.de](mailto:info@krumbein-rationell.de)  
Internet: [www.krumbein-rationell.de](http://www.krumbein-rationell.de)

Vertriebspartner  
für Ihre Region:

