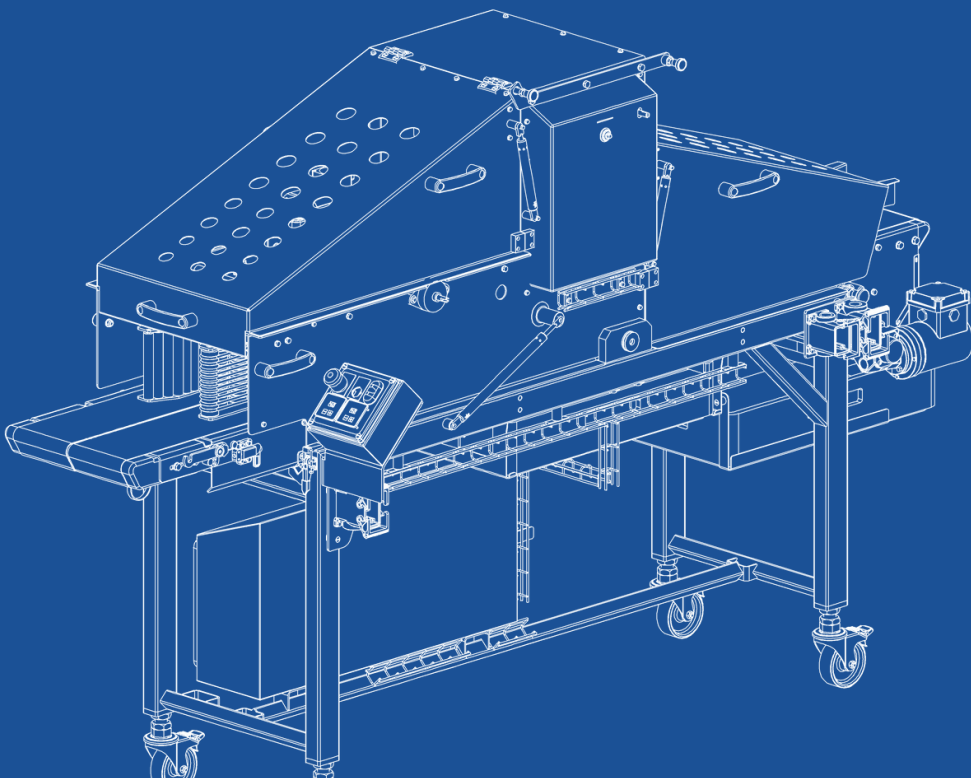




VSM - 180

VERTIKAL-SCHNEIDEMASCHINE

Perfekte Erweiterung der automatisierten Snackproduktion



V
S
M

robust

produktiv

hygienisch

 made
in
Germany

 **KRUMBEIN**
food in process

Für weitere
Informationen:





VORTEILE

- Vertikales Schneiden von Produkten im **Durchlaufverfahren** mit perfekten Schnittergebnissen
- Für Brötchen, Baguettes, Bagels u.v.m.
- **Anschnitt** und **Durchschnitt** möglich
- Produktschonendes Schneiden
- Stufenlose MesserhöhenEinstellung
- Hohe Produktivität
- Produkte liegen nach dem Schneiden mit **Schnittflächen nach oben auf Band** - direkte Weiterverarbeitung auf Linie möglich

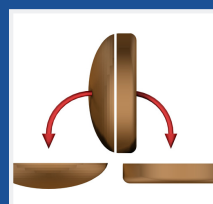
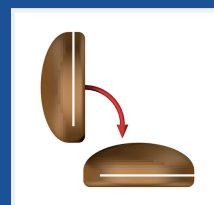


HAUPTMERKMALE

- Sichert prozesssicheres Arbeiten
- Einspurige, kompakte, mobile Maschine
- **Seitenbänder individuell** auf Schnittposition einstellbar - jedes Band separat mit Positionsskala
- **Höchster Sicherheitsstandard** - vollständig geschlossenes Maschinengehäuse zur Einhaltung vorgeschriebener Sicherheitsabstände
- Hygienisches Design - für **intensive Nassreinigung** geeignet
- Lenkrollen mit Spindel-Höhenverstellung zur optimalen Anpassung der Maschine an Arbeitshöhe einer Produktionslinie
- Verkettungsmöglichkeit mit den KRUMBEIN Produktionslinien



PRODUKTGALERIE



KRUMBEIN rationell GmbH & Co. KG

Bäckerei- und Konditorei-Technik, Maschinenbau
An der Schaltstation 3b
99891 Bad Tabarz / Thüringen

Telefon: +49 (0)36259 58015
E-Mail: info@krumbein-rationell.de
Internet: www.krumbein-rationell.de

Vertriebspartner
für Ihre Region:

